

# Pensiline

I **supporti per pensiline in vetro** sono realizzati in **acciaio inox** idoneo per applicazioni all'aperto. Il materiale impiegato e il disegno degli ancoraggi garantisce un facile, veloce ma soprattutto sicuro e duraturo fissaggio degli elementi portanti.

I supporti sono studiati per poter installare vetri con spessore da mm 6 a mm 18, con larghezza e profondità variabile; il tirante viene inoltre personalizzato a seconda della dimensione del vetro che si vuole fissare.

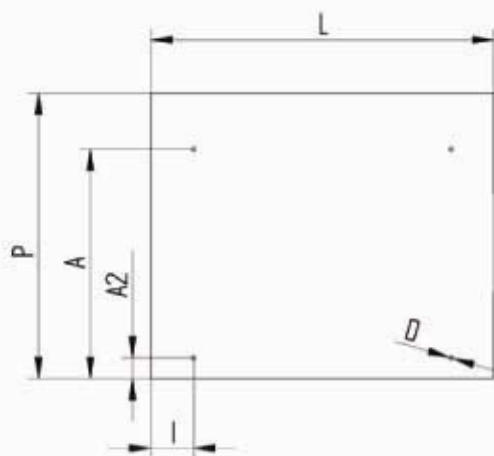
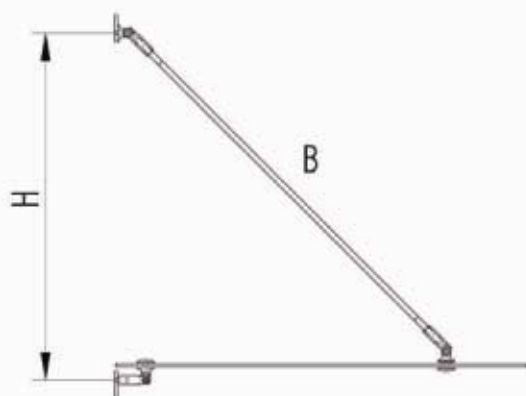
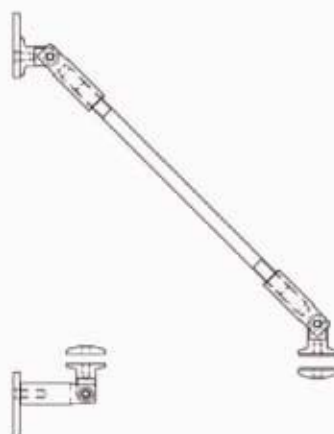


cod.0510

## Kit completo composto da:

(materiale: acciaio inox AISI 303 o AISI 304)

- n. 1 Supporto inferiore
- n. 1 Supporto superiore
- n. 1 Supporto esterno
- n. 1 Tirante standard lunghezza mt 1
- Viti per serraggio



L	P	B	H	A	A2	D	I
Fino a mm 1600	800	850	575	580	68	18	300
Fino a mm 1600	900	850	575	580	68	18	300
Fino a mm 1600	1000	1000	670	695	68	18	300
Fino a mm 1600	1100	1000	670	695	68	18	300
da 1600mm a 1800mm	800	850	575	580	68	18	300
da 1600mm a 1800mm	900	850	575	580	68	18	300
da 1600mm a 1800mm	1000	1000	670	695	68	18	300
da 1600mm a 1800mm	1100	1000	670	695	68	18	300

*misure espresse in mm*

Supporti utilizzabili per vetri di spessore fino a mm 2x8mm;

Per vetri con lunghezza superiore a 1600mm predisporre 3 supporti-ancoraggi.

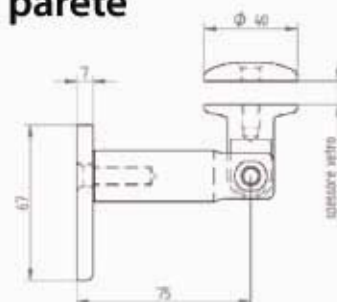
L'utilizzatore è responsabile della scelta degli accessori, del corretto assemblaggio.

Le dimensioni e la geometria dei componenti può essere modificata senza preavviso da Gc trade srl

cod. 0510  
SUPDOWN

### Supporto inferiore vetro per fissaggio a parete

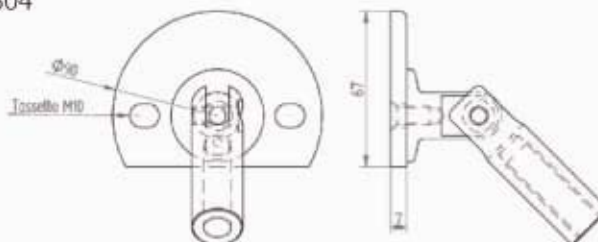
materiale: acciaio inox AISI 303 o AISI 304



cod. 0510  
SUPUP

### Supporto superiore per fissaggio tirante a parete

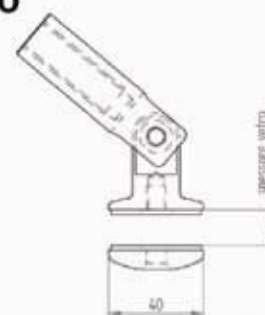
materiale: acciaio inox AISI 303 o AISI 304



cod. 0510  
SUPEST

### Supporto esterno per fissaggio tirante a vetro

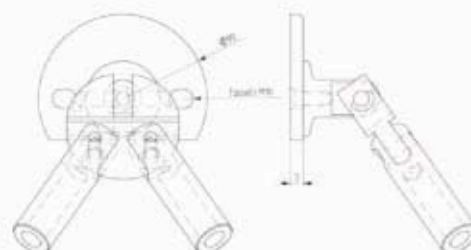
materiale: acciaio inox AISI 303 o AISI 304



cod. 0510  
SUPDOP

### Supporto superiore doppio per aggancio tiranti

materiale: acciaio inox AISI 303 o AISI 304



cod. 0510  
TIR

### Tirante di supporto regolazione 50mm. Lunghezza standard 1 mt

materiale: acciaio inox AISI 303 o AISI 304

